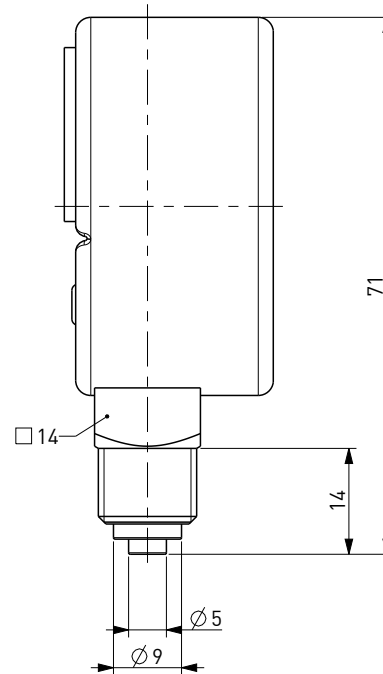
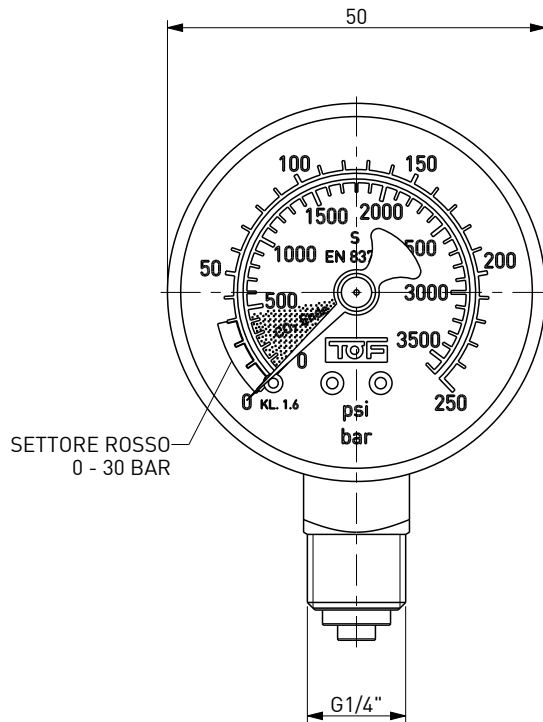



DIMENSIONI	DA 0.5 FINO A 3	OLTRE 3 FINO A 6	OLTRE 6 FINO A 30	OLTRE 30 FINO A 120	OLTRE 120 FINO A 400
LINEARI	±0.05	±0.05	±0.1	±0.15	±0.2
SMUSSI/RACCORDI	±0.2	±0.5	±1	±1	±1
DIMENSIONI	FINO A 10	OLTRE 10 FINO A 50	OLTRE 50 FINO A 120	OLTRE 120 FINO A 400	OLTRE 400
ANGOLI	±1°	±0° 30'	±0° 20'	±0° 10'	±0° 5'



FILE: 23_010_28	DISEGNO DI PROPRIETA' RISERVATA A TUTTI GLI EFFETTI DI LEGGE		 ITALIAN MANUFACTURERS SINCE 1948		
ARCHIVIO: //					
REPARTO: MON-B	TOLLERANZE UNI EN ISO 22768-F	○ QUOTE IMPORTANTI			
SCALA: 1:1	TRANNE DOVE DIVERSAMENTE INDICATO	Ⓜ ESPONENTE DI MODIFICA			
MATERIALE: DIVERSI					
NORMATIVE:					
DIS.N°: 23/10/28		GRUPPO			
		- RIDUTTORE DI PRESSIONE			
- MANOMETRO Ø50 - SCALA BAR E PSI - FONDO SCALA 250 BAR					
-					
Rev.	DATA	DESCRIZIONE	DIS.	DEL.	PEZZO GREZZO Kg :
3	13-03-2019	AGGIUNTA SCRITTA "EN 837-1" ED AGGIORNATO LOGO	BR	TD	PEZZO FINITO Kg : 0.328
PRIMA EMISSIONE: 21-03-2007				DISEGNO STAMPO:	
NOTE:				FORMATO: A4	FOGLIO: 1