

MINI RÉGULATEUR CO2 (0-90 PSI) POUR BOUTEILLE SODASTREAM OU UNE CARTOUCHE DE CO2 FILETÉE T 21*4.

SPÉCIFICITÉS:

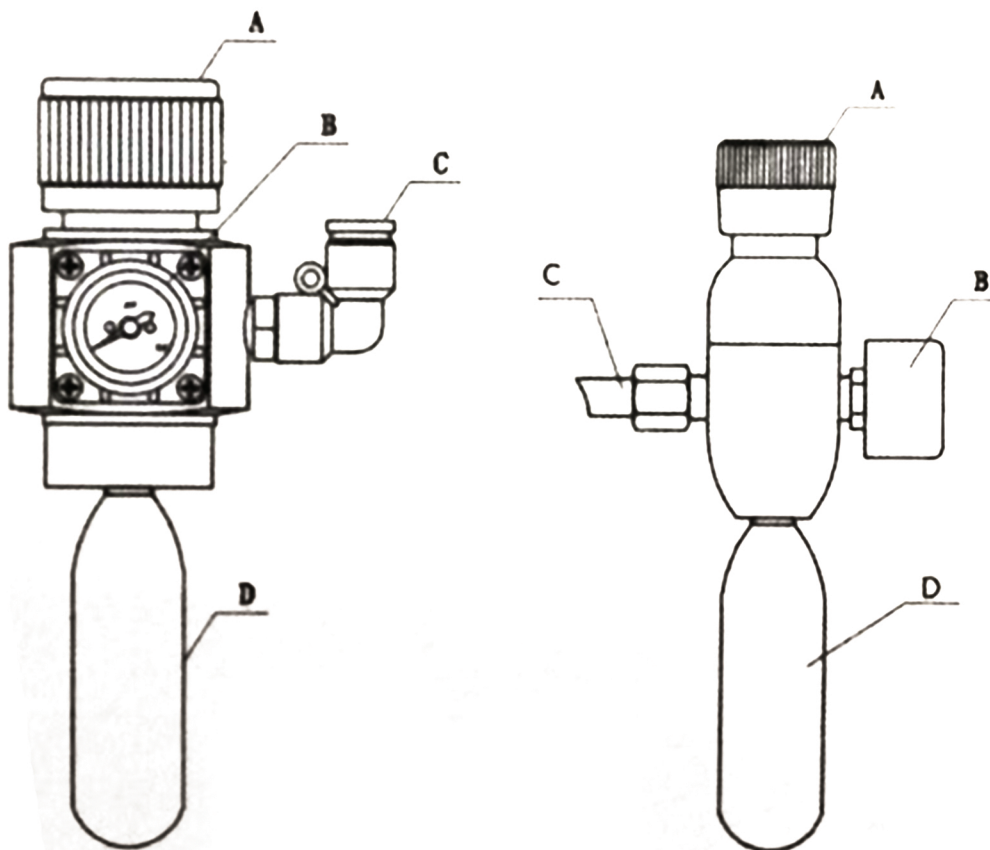
Comprend un manomètre à faible sortie et un porte tuyau de 8mm

Fabriqué en aluminium et en plastique résistant

Filetage adaptateur : TR21.4 - Ne pas utiliser d'adaptateur

Porte tuyau : 8mm

Pression de fonctionnement maximale : 90 psi



A : Régulateur de pression CO2 (vis de réglage du régulateur)

B : Manomètre basse pression

C : Connexion de sortie - Porte tuyau 8mm

D : Cartouche CO2 - filetage T 21*4

Utilisation

1. Dévisser le régulateur de pression "A" (vers le -) jusqu'à la butée.
2. Attacher le tuyau à "C" et assurez-vous qu'il est connecté à votre fût ou Sodakeg
3. Visser votre cartouche de CO2 "D" au régulateur
4. Visser doucement le régulateur de pression "A" jusqu'à obtenir la pression souhaitée.