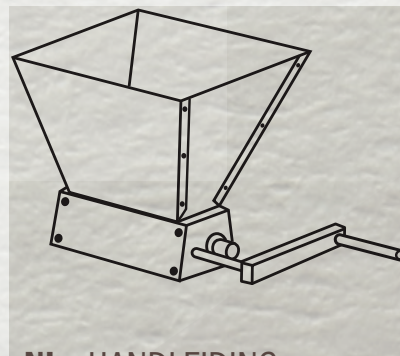


BREW FERM®

USER GUIDE

MALT MILL WITH ADJUSTABLE
STAINLESS STEEL ROLLS



NL HANDLEIDING

FR MANUEL

EN USER GUIDE

DE GEBRAUCHSANLEITUNG

IT ISTRUZIONI D'USO

ES GUÍA DE USUARIO

PT GUIA DO UTILIZADOR

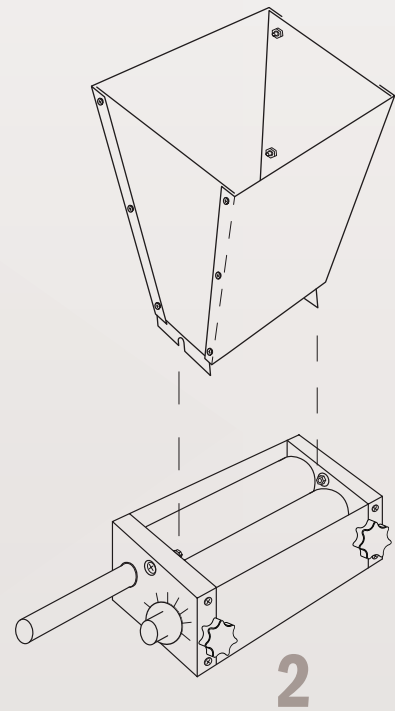
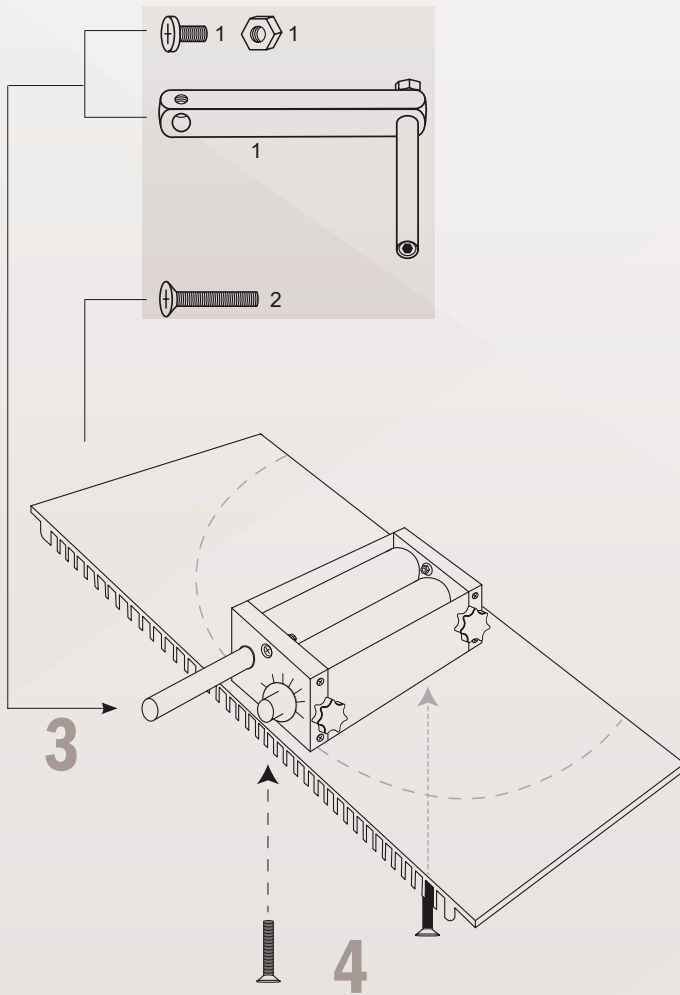
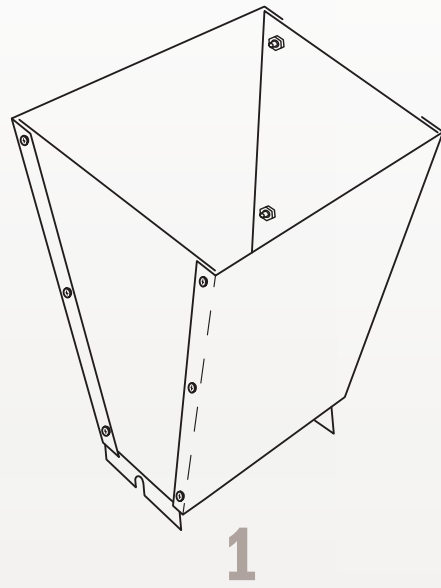
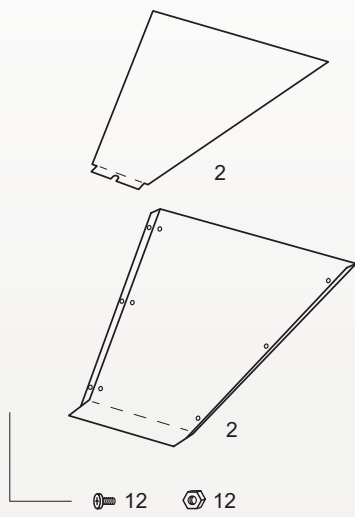
PL INSTRUKCJA OBSŁUGI

NO BRUKSANVISNING

DK BRUGERVEJLEDNING

SE BRUKSANVISNING





NL

MOUTMOLEN MET VERSTELBARE RVS ROLLEN

Van harte gefeliciteerd met de aankoop van deze moutmolen!

MATERIAAL

Omkadering en trechter: aluminium
Rollen: rvs AISI 304

ONDERDELEN

- 1 moutmolen
- 1 plank (voor bevestiging moutmolen op brouw- en gistingssemmer BREWFERM®)
- 2 schroeven voor bevestiging moutmolen op plank
- 1 trechter (4 aluminium panelen met 12 boutjes en 12 moeren)
- 1 hendel 180 mm met schroef

TOEPASSING

Een stevige en compacte moutmolen voor gerst, tarwe en andere granen. Voorzien van 2-zijdig traploos verstelbare rollen met afstandsindicatie.

CAPACITEIT

Bij manueel gebruik: 50 kg/uur
Aanpasbaarheid rollen: 0,635 mm – 2,54 mm

GEBRUIK

1. Verwijder de plastic beschermfolie
2. Monteer de trechter met bijgeleverde bouten en moeren zoals op foto
3. Bevestig de trechter in de moutmolen en draai de 2 schroeven aan de binnenkant van de moutmolen vast
4. Bevestig de hendel
5. Bij 1ste gebruik eerst een kleine hoeveelheid mout schroten om eventueel residu op de rollen te verwijderen

ONDERHOUD

Indien het toestel lange tijd niet wordt gebruikt, dient het stof te worden verwijderd met een borsteltje of droge doek. Daarna best opbergen in een droge en koele ruimte.

Het Brouwland-team wenst u veel brouwplezier!

FR

MOULIN À MALT À ROULEAUX AJUSTABLES EN INOX

Toutes nos félicitations pour l'achat de ce moulin à malt !

MATÉRIAU

Encadrement et entonnoir : aluminium
Rouleaux : acier inoxydable AISI 304

PIÈCES

- 1 moulin à malt
- 1 planche (pour la fixation du moulin à malt sur le seau de brassage et de fermentation BREWFERM®)
- 2 vis pour la fixation du moulin à malt sur la planche
- 1 entonnoir (4 panneaux en aluminium accompagnés de 12 boulons et 12 écrous correspondants de petites dimensions)
- 1 poignée de 180 mm avec vis

APPLICATION

Un moulin à malt robuste et compact aussi bien pour l'orge, le froment que les autres céréales. Muni de 2 rouleaux réglables bilatéralement en continu avec indication de distance.

CAPACITÉ

En utilisation manuelle : 50 kg/heure
Possibilité d'adaptation des rouleaux : 0,635 mm – 2,54 mm

UTILISATION

1. Enlevez le film de protection en plastique
2. Montez l'entonnoir avec les boulons et les écrous fournis comme indiqué sur la photo
3. Fixez l'entonnoir dans le moulin à malt et serrez les 2 vis à l'intérieur du moulin à malt
4. Fixez la poignée
5. Lors de la 1re utilisation, commencez par mouliner une petite quantité de malt afin d'éliminer résidues éventuelles sur les rouleaux

ENTRETIEN

Si l'appareil n'est pas utilisé pendant une période prolongée, la poussière doit être enlevée à l'aide d'une petite brosse ou d'un linge sec. Rangez ensuite dans un endroit frais et sec.

L'équipe Brouwland vous souhaite de délicieux brassins !

EN

MALT MILL WITH ADJUSTABLE STAINLESS STEEL ROLLERS

Congratulations with your purchase of this malt mill.

MATERIAL

Housing and hopper: aluminium
Rollers: stainless steel AISI 304

COMPONENTS

- 1 malt mill
- 1 board (for attaching the malt mill onto the BREWFERM® brewing and fermentation vessel)
- 2 screws for fixing the malt mill to the board
- 1 hopper (4 aluminium panels with 12 bolts and 12 nuts)
- 1 180-mm crank handle with screw

APPLICATION

A sturdy and compact malt mill for barley, wheat and other cereals. Equipped with continuously adjustable rolls with gap indicator at each end.

CAPACITY

Manual operation: 50 kg/h
Roll adjustment range: 0.635 mm – 2.54 mm

USE

1. Remove the protective plastic film
2. Using the included bolts and nuts, assemble the hopper as shown in the photo
3. Fit the hopper on the malt mill and tighten the two screws on the inside of the malt mill
4. Attach the crank handle
5. To remove any residues on the rolls, first mill a small amount of malt before using the mill for the first time

MAINTENANCE

If the mill has not been used for an extended period, dust it off with a brush or a dry cloth. Then store it in a cool, dry location.

The Brouwland team wishes you all the best in your brewing activities!

DE

MALZMÜHLE MIT EINSTELLBAREN ROLLEN AUS EDELSTAHL

Wir beglückwünschen Sie zum Kauf dieser Malzmühle!

MATERIAL

Rahmen und Trichter: Aluminium
Rollen: Edelstahl AISI 304

TEILE

- 1 Malzmühle
- 1 Brett (zur Befestigung der Malzmühle auf dem Brau- und Gäreimer BREWFERM®)
- 2 Schrauben zur Befestigung der Malzmühle auf dem Brett
- 1 Trichter (4 Aluminium-Wände mit 12 Schraubbolzen und 12 Muttern)
- 1 Hebel 180 mm mit Schraube

ANWENDUNG

Stabile und kompakte Malzmühle für Gerste, Weizen und andere Getreide.
Mit zweiseitig stufenlos verstellbaren Rollen mit Abstandsanzeige.

KAPAZITÄT

Bei manueller Bedienung: 50 kg/Std.
Verstellbereich der Rollen: 0,635 mm – 2,54 mm

BEDIENUNG

1. Kunststoffschutzfolie entfernen
2. Trichter mit den mitgelieferten Schraubbolzen und Muttern wie abgebildet montieren
3. Trichter in der Malzmühle befestigen und die 2 Schrauben an der Innenseite der Malzmühle festdrehen
4. Hebel befestigen
5. Beim ersten Gebrauch erst eine kleine Menge Malz schrotten, um eventuelle Residuen am Rollen zu entfernen

PFLEGE

Wenn das Gerät längere Zeit nicht benutzt wird, muss der Staub mit einer Bürste oder einem trockenen Tuch entfernt werden. Das Gerät dann am besten trocken und kühl lagern.

Das Brouwland-Team wünscht Ihnen viel Spaß beim Brauen!

IT

MULINO MACINA MALTO CON RULLI REGOLABILI IN ACCIAIO INOSSIDABILE

Grazie per avere acquistato il mulino macina malto.

MATERIALE

Gabbia e tramoggia: alluminio
Rulli: acciaio inox AISI 304

COMPONENTI

- 1 mulino macina malto
- 1 asse (per agganciare il mulino macina malto al contenitore di fermentazione BREWFERM®)
- 2 viti per fissare il mulino macina malto all'asse
- 1 tramoggia (4 pannelli in alluminio con 12 bulloni e 12 dadi)
- 1 manovella da 180 mm con vite

APPLICAZIONI

Un mulino robusto e compatto per macinare malto, orzo, frumento e altri cereali, provvisto di rulli regolabili continuamente regolabili ad ogni estremità, con indicatore di distanza.

CAPACITÀ

Funzionamento manuale: 50 kg/h
Intervallo di regolazione rulli: 0,635 mm – 2,54 mm

USO

1. Rimuovere la pellicola di plastica protettiva
2. Utilizzare i bulloni e dadi inclusi per assemblare la tramoggia come illustrato nella fotografia
3. Posizionare la tramoggia sul mulino e serrare le due viti all'interno del mulino
4. Fissare la manovella
5. Per rimuovere eventuali residui dai rulli, macinare una piccola quantità di malto prima di usare il mulino per la prima volta

MANUTENZIONE

In caso di non utilizzo del mulino per un periodo prolungato, rimuovere la polvere con una spazzola o un panno asciutto. Riporlo quindi in un luogo fresco e asciutto.

Il team Brouwland vi augura di preparare un'ottima birra!

ES

MOLINO DE MALTA CON RODILLOS AJUSTABLES DE ACERO INOXIDABLE

Felicidades por adquirir este molino de malta.

MATERIAL

Armazón y tolva: aluminio
Rodillos: acero inoxidable AISI 304

COMPONENTES

- 1 molino de malta
- 1 placa (para acoplar el molino de malta al recipiente de destilación y fermentación BREWFERM®)
- 2 tornillos para fijar el molino de malta a la placa
- 1 tolva (4 paneles de aluminio con 12 pernos y 12 tuercas)
- 1 manivela de 180 mm con tornillo

APLICACIÓN

Un molino de malta compacto y resistente para cebada, trigo y otros cereales. Equipado con rodillos que se pueden ajustar continuamente en cada extremo, así como con un indicador de separación.

CAPACIDAD

Funcionamiento manual: 50 kg/h
Intervalo de ajuste de los rodillos: 0,635 mm – 2,54 mm

USO

1. Retire la película de plástico de protección
2. Monte la tolva tal y como se muestra en la imagen, utilizando los pernos y tuercas incluidos
3. Ajuste la tolva al molino de malta y apriete los dos tornillos en la parte interior del molino de malta
4. Acople la manivela
5. Para retirar cualquier residuo de los rodillos, muele una pequeña cantidad de malta antes de utilizar el molino por primera vez

MANTENIMIENTO

Si no se ha utilizado el molino durante un periodo prolongado, límpielo con un cepillo o paño seco para quitarle el polvo. A continuación, guárdelo en un lugar fresco y seco.

El equipo de Brouwland le desea lo mejor en sus actividades de destilación!

PT

MOINHO DE MALTE COM ROLOS EM AÇO INOXIDÁVEL REGULÁVEIS

Parabéns pela aquisição deste moinho de malte.

MATERIAL

Caixa e tremonha: alumínio
Rolos: aço inoxidável AISI 304

CONTEÚDO

- 1 moinho de malte
- 1 tábua (para fixar o moinho de malte ao tanque de fermentação e fabrico de cerveja BREWFERM®)
- 2 parafusos para fixar o moinho de malte à tábua
- 1 tremonha (4 painéis de alumínio com 12 parafusos e 12 porcas)
- 1 manivela de 195 mm com parafuso

APLICAÇÃO

Um moinho de malte robusto e compacto para cevada, trigo e outros cereais. Equipado com rolos de regulação contínua em cada extremidade, com indicador de abertura.

CAPACIDADE

Operação manual: 50 kg/h
Amplitude de regulação dos rolos: 0,635 mm – 2,54 mm

UTILIZAÇÃO

1. Retire a película plástica protectora
2. Utilizando os parafusos e as porcas incluídos, monte a tremonha conforme mostrado na foto
3. Coloque a tremonha sobre o moinho de malte e aperte os dois parafusos no interior do moinho de malte
4. Prenda a manivela
5. Para eliminar quaisquer resíduos dos rolos, moa primeiro uma pequena quantidade de malte antes de utilizar o moinho pela primeira vez

MANUTENÇÃO

Caso o moinho não tenha sido utilizado por um período de tempo prolongado, limpe o pó com uma escova ou um pano seco. Em seguida, armazene-o num local fresco e seco.

A equipa da Brouwland deseja-lhe muito êxito nas suas actividades de fabrico de cerveja!

PL

MŁYNEK DO SŁODU Z REGULOWANYMI ROLKAMI ZE STALI NIERDZEWNEJ

Gratulujemy zakupu niniejszego młynka do słodu.

MATERIAŁ

Obudowa i zbiornik: aluminium
Rolki: stal nierdzewna AISI 304

ELEMENTY SKŁADOWE

- 1 Młynek do słodu
- 1 deska (dla mocowania młynka do naczynia warzenia i fermentacji BREWFERM®)
- 2 śruby do mocowania młynka do deski
- 1 zbiornik (4 aluminiowe panele z 12 śrubami i 12 nakrętkami)
- 1 korba 180 mm ze śrubą

ZASTOSOWANIE

Wytrzymały i kompaktowy młynek do słodu dla mielenia jęczmienia, pszenicy i innych zbóż. Wyposażony w rolki o ciągłej regulacji na każdym końcu oraz wskaźnik odstępów.

WYDAJNOŚĆ

Praca ręczna: 50 kg/godz
Zakres regulacji rolki: 0,635 mm – 2,54 mm

UŻYCIE

1. Usunąć plastikową folię ochronną
2. Przy pomocy dostarczonych śrub oraz nakrętek, zmontować zbiornik tak, jak to pokazano na zdjęciu
3. Zamocować zbiornik na młynku i dokręcić go od wewnątrz przy pomocy dwóch śrub
4. Przymocować korbę
5. Na początku zmielić niewielką ilość słodu tak, aby usunąć z rolek wszelkie pozostające zanieczyszczenia

KONSERWACJA

Jeżeli młynek nie był używany przez dłuższy czas, należy go odkurzyć przy pomocy szczotki lub suchej ściereczki. Następnie można go odłożyć do przechowywania w chłodnym i suchym miejscu.

Zespół Brouwland życzy Państwu jak najlepszych wyników podczas ważenia piwa!

NO

MALTKVERN MED JUSTERBARE VALSER I RUSTFRITT STÅL

Gratulerer med anskaffelsen av denne maltkvernen.

MATERIALE

Hus og beholder: aluminium
Ruller: rustfritt stål AISI 304

KOMPONENTER

- 1 Maltkvern
- 1 plate (for montering av maltkvern på BREWFERM® brygge- og gjærefat)
- 2 skruer til å feste maltkvernen på platen
- 1 beholder (4 aluminiumsplater med 12 skruer og 12 mutre)
- 1 håndsveiv på 180 mm med skrue

BRUKSOMRÅDE

En robust og kompakt maltkvern til bygg, hvete og andre korntyper. Utstyrt med ruller med trinnløs justering i begge ender, med avstandsindikator.

KAPASITET

Manuell betjening: 50 kg/t
Rullenes justeringsområde: 0,635 mm – 2,54 mm

BRUK

1. Fjern den beskyttende plastfilmen
2. Bruk de vedlagte skruene og mutrene, og monter beholderen som vist på bildet
3. Monter beholderen på maltkvernen og stram til de to skruene på innsiden av maltkvernen
4. Monter håndsveiven
5. Kvern først en liten mengde malt for å fjerne eventuelle rester på rullene, før kvernen tas i bruk

VEDLIKEHOLD

Hvis kvernen ikke har vært brukt på en lang stund, tørker du av den med en børste eller en tørr klut. Oppbevar den på et kjølig og tørt sted.

Brouwland-teamet ønsker deg lykke til med bryggingen!

DK

MALTMØLLE MED JUSTERBARE RULLER I RUSTFRIT STÅL

Tillykke med din nye maltmølle.

MATERIALE

Hus og tragt: aluminium

Valsar: rustfrit stål AISI 304

KOMPONENTER

- 1 maltmølle
- 1 plade (til anbringelse af maltmøllen på BREWFERM® brygge- og gæringsbeholderen)
- 2 skruer til fastgøring af maltmøllen på pladen
- 1 trag (4 aluminiumspaneler med 12 bolte og 12 møtrikker)
- 1 180 mm håndsving med skrue

ANVENDELSE

Robust og kompakt maltmølle til byg, hvede og andre kornsorter.

Udstyret med valser, der er trinløst justerbare i begge ender, og afstandsindikator.

KAPACITET

Manuel betjening: 50 kg/time

Valsejusteringsinterval: 0,635 mm – 2,54 mm

ANVENDELSE

1. Fjern beskyttelsesfolien (plastik)
2. Benyt de medfølgende bolte og møtrikker til at samle tragten som vist på billedet
3. Sæt tragten på maltmøllen, og stram de to skruer indvendigt i maltmøllen
4. Påsæt håndsvinget
5. Fjern eventuelle produktionsrester fra valserne ved at male en smule malt, inden møllen bruges første gang

VEDLIGEHOLDELSE

Hvis møllen ikke har været i brug i længere tid, skal den støves af med en børste eller en tør klud. Opbevar den derefter på et koldt, tørt sted.

Brouwland-teamet ønsker god fornøjelse med bryggeriet!

SE

MALTKVARN MED JUSTERBARA VALSAR I ROSTFRITT STÅL

Tack för att du köpt denna malkvarn.

MATERIAL

Hus och påmatningstratt. aluminium

Valsar: rostfritt stål AISI 304

KOMPONENTER

- 1 malkvarn
- 1 platta (för montering av malkvarnen på BREWFERM® brygg- och jäskårl)
- 2 skruvar för montering av malkvarnen på plattan
- 1 påmatningsträtt (4 aluminiumpaneler med 12 bultar och 12 muttrar)
- 1 180 mm handvev med skruv

ANVÄNDNING

En beständig och kompakt malkvarn för korn, vete och andra spannmål. Utrustad med kontinuerligt justerbara valsar med avståndsindikator vid varje ände.

KAPACITET

Manuell drift: 50 kg/h

Justeringsomfång valsar: 0,635 mm – 2,54 mm

ANVÄNDNING

1. Ta bort skyddsfilmen
2. Montera ihop påmatningstratten med medföljande bultar och muttrar enligt beskrivningen på bilden
3. Montera påmatningstratten på malkvarnen och spänn åt de två skruvarna på insidan av kvarnen
4. Montera handveven
5. Ta bort eventuella rester på valsarna genom att först mala en liten mängd malt innan du använder kvarnen för första gången

UNDERHÅLL

Om kvarnen inte har använts under en längre tid, damma av den med en borste eller torr trasa. Förvara den sedan på en sval och torr plats.

Brouwland-teamet önskar dig lycka till med din bryggning!